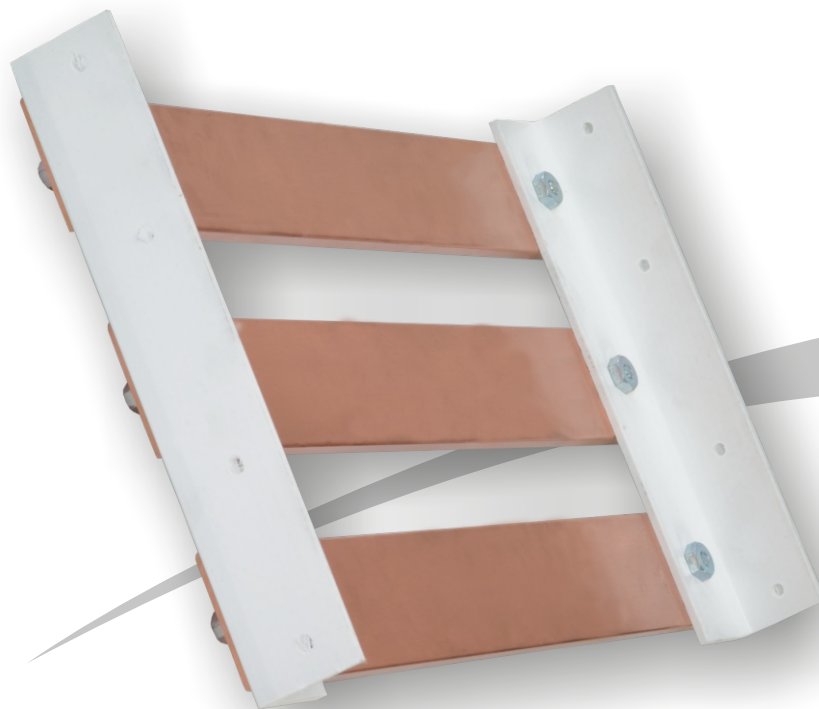


L 185/1

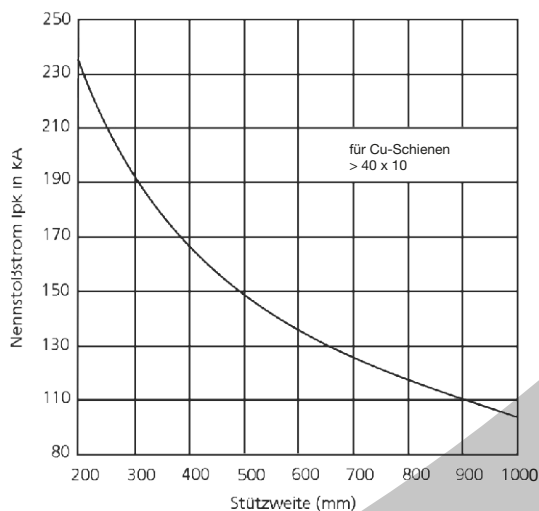
Sammelschienenhalter aus Duroplast



- Betriebs-Wechselspannung 1000 V
- Dauerstrom über 4000 A
- Phasenabstand 185 mm

Bestellnummer	Farbe
011300	grau

Kurzschlussfestigkeit von L 185/1



Rohstoffeigenschaften

Wärmeformbeständigkeit nach Martens
Rohdichte
Brandverhalten
Spezifischer Durchgangswiderstand
Durchschlagfestigkeit (90°C senkrecht)
Kriechstromfestigkeit
Halogene

DIN 53462
ISO 1183
UL 94
IEC 60093
IEC 60243
IEC 60112
Keine (Beilsteinprobe)

°C >150
g/cm³ 1,75
Klasse HB
Ohm cm 10¹²
kV/3 mm 38
CTI 600

(weitere Daten auf Anfrage)

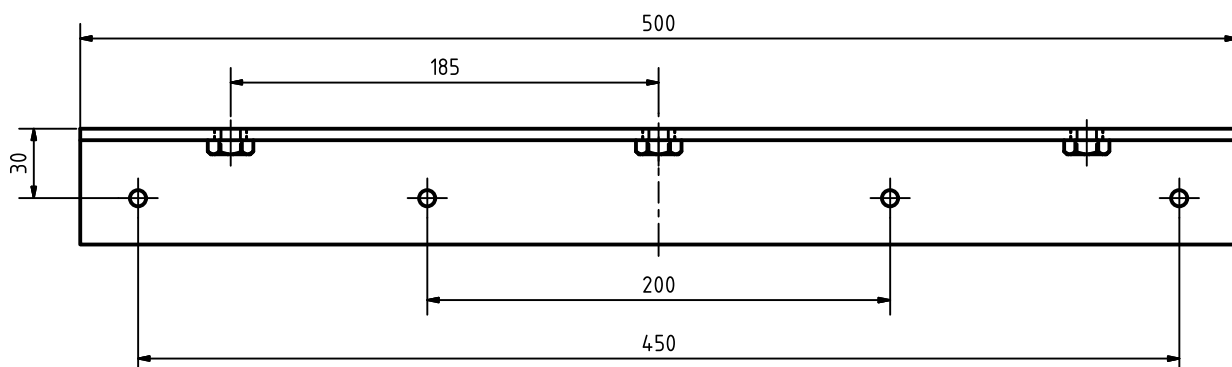
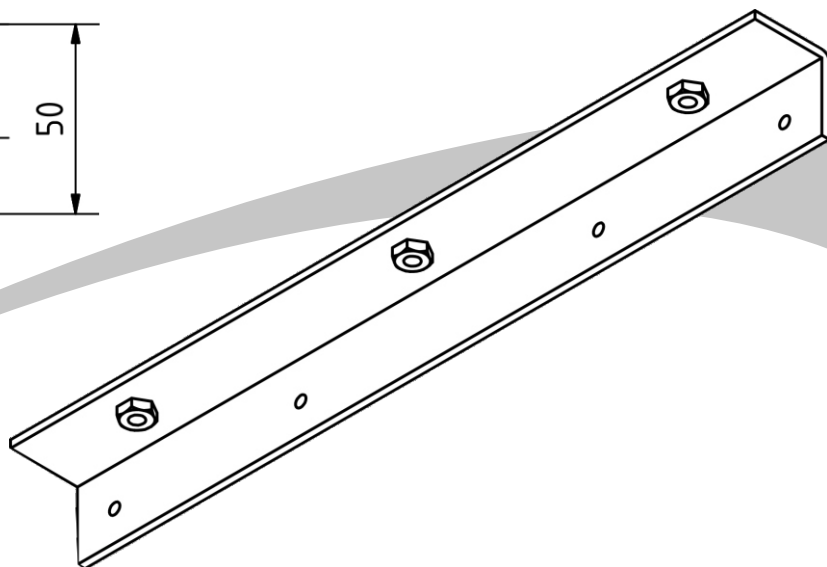
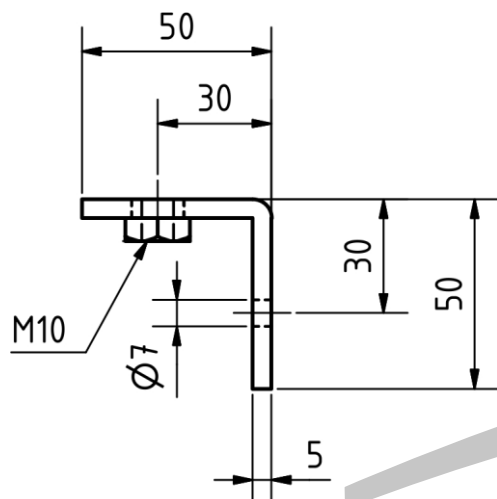
Die von uns genannten Daten unterliegen sowohl fertigungsbedingt, als auch durch die eingesetzten Vorprodukte, gewissen Toleranzen. Es handelt sich daher um Mittelwerte, also unverbindliche Richtwerte, aus denen keine Gewährleistungsansprüche abgeleitet werden können. Änderungen vorbehalten!

Schmidt GmbH · Industriestraße 17 · D-48488 Emsbüren
Tel.: +49 (59 03) 9 35 79 - 0 · Fax: +49 (59 03) 9 35 79 - 22
info@schmidt-gmbh.com · www.schmidt-gmbh.com

SCHMIDT
Kunststoffverarbeitung

L 185/1

Sammelschienenhalter aus Duroplast



Anziehdrehmoment für M10 ca. 45 Nm. Für liegende Stromschienen 10 mm dick, aus E-Cu F30 blank. In Anlehnung an DIN 43671 enthält die Tabelle die Dauerströme für 35°C Luft- und 75°C Schienentemperatur aufgrund des sehr wärmebeständigen Trägermaterials.

Länge und Schenkelmaße des L 185 können verändert werden und eine Zentrierung auf C-Schiene ist möglich.

Höhe x Dicke mm	Dauerstrom in A ~ bis 60 Hz Schienenzahl		Querschnitt mm ²	Gewicht kg/m
	1	2		
30 x 10	670	1240	299	2,66
40 x 10	840	1510	399	3,55
50 x 10	1000	1770	499	4,44
60 x 10	1155	2015	599	5,33
80 x 10	1450	2470	799	7,11
100 x 10	1745	2900	999	8,89
120 x 10	2035	3350	1200	10,70
160 x 10	2700	4350	1600	14,20

Die von uns genannten Daten unterliegen sowohl fertigungsbedingt, als auch durch die eingesetzten Vorprodukte, gewissen Toleranzen. Es handelt sich daher um Mittelwerte, also unverbindliche Richtwerte, aus denen keine Gewährleistungsansprüche abgeleitet werden können. Änderungen vorbehalten!